

生産中止図面

2013 <特記内容>

- 1. 便器洗浄側の給水を再生水仕様としたもの
- ※2系統給水方式
- ※ハーフパネル仕様

*定格：AC100V-1281W 50/60Hz

*設置前に水圧を測定ください

- ・最低必要水圧0.07MPa(20.0L/min流動時)が必要です。
この水圧を確保できないと汚物を排出しないことがあります
ので注意してください。
- ・最高水圧は0.75MPaです。

注1：洗面所や浴室など他の水栓器具を同時に使用したときも、
上記水圧と流量が必要です。

注2：配管は呼び径13以上をご使用ください。
(上記水圧と流量確保のため。)

注3：左給水専用です。

*塩ビ排水管は別途手配要

*給排水位置が適切でない時、止水栓が製品に干渉することがあります。

*室内において極端な負圧が生じない様にご注意ください。

(便器洗浄時に、排水配管から異臭が上がって来ることが懸念されます。)

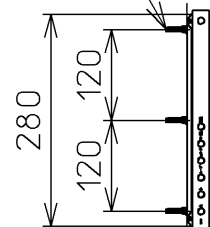
*製品背面に電源を設けしないでください。

コンセントが製品と干渉し、抜き差しができない場合があります。

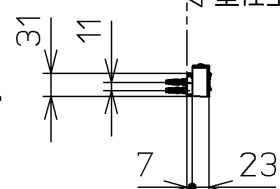
*電源コンセントは水や小水がかからない位置に設置してください。

また、壁給水の真下部に電源コンセントを設置したり、給水用ホースと
電源コンセントを接触させないでください。感電・発火の原因になります。

ねじ長 φ4×30(3本)

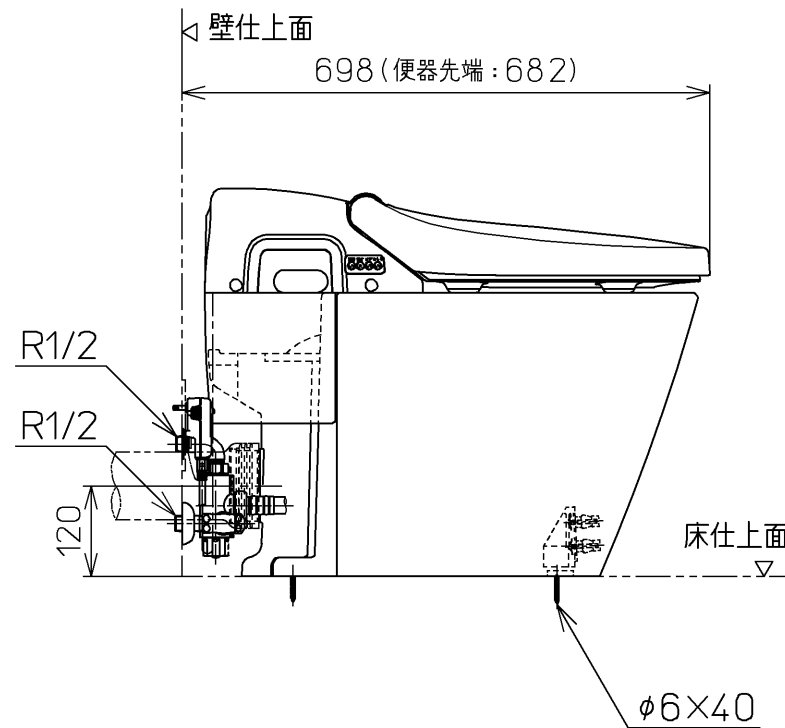


壁仕上面



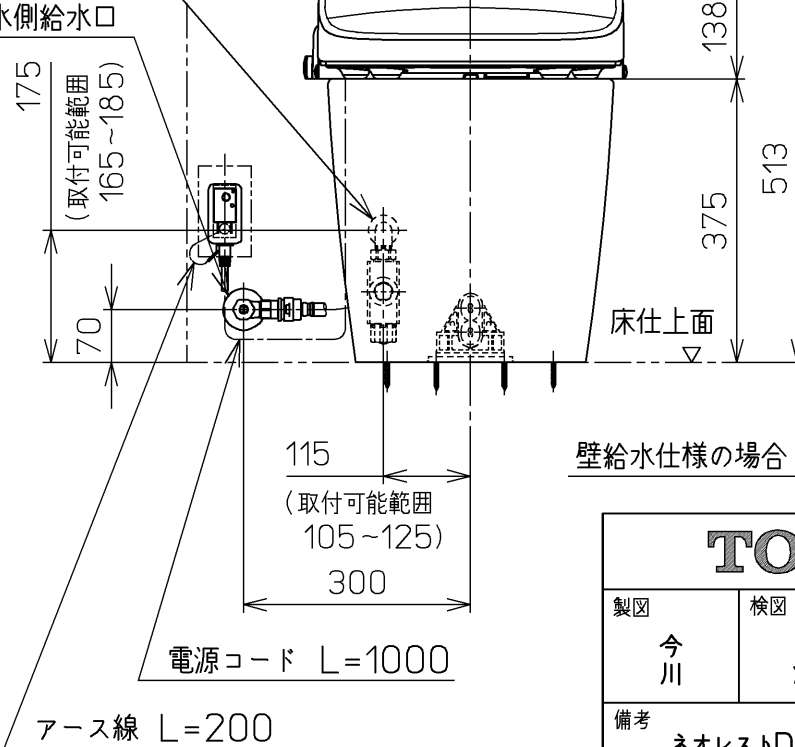
壁仕上面

698 (便器先端: 682)

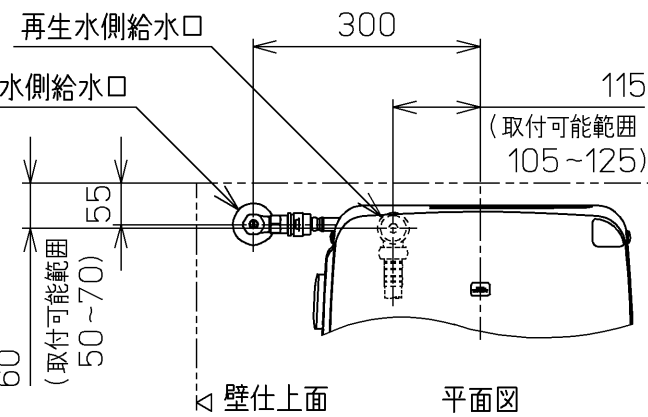


再生水側給水口

上水側給水口

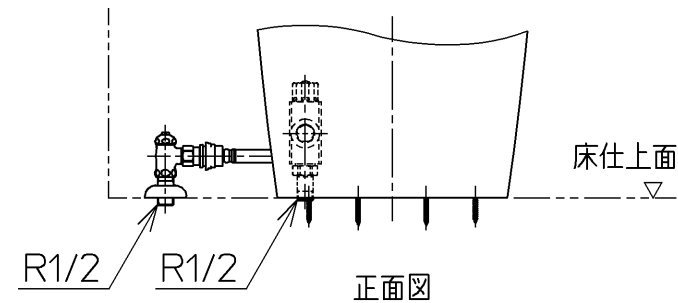


壁給水仕様の場合



壁仕上面

平面図

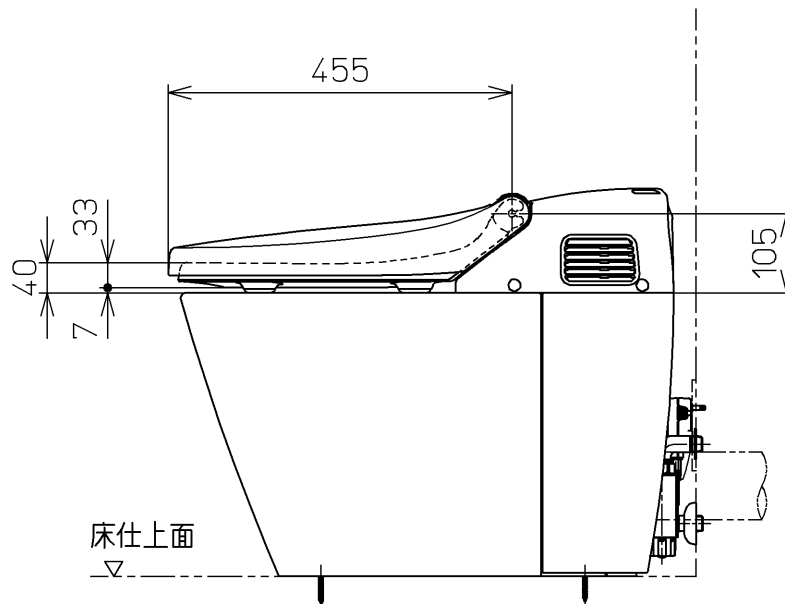
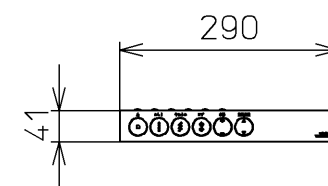


R1/2

R1/2

正面図

床給水仕様の場合



TOTO		単位 mm	名称
製図 今川	検図 田添 二村	日付 09-12-10	ウォシュレット一体形 便器
備考 ネオレストD1(水道直結式) 一般地・流動兼用、P排水		機能部: TCF9563RV15 陶器部: CS966BP V6	品番 CES9563PRJT35
			図番 CES9563PRJT35_A0103